

Montage- und Betriebsanleitung

[BERT][®]

Steckregal-System

**Herzlichen Glückwunsch zu Ihrer Entscheidung!
Mit dem Kauf eines BERT-Regalsystems haben
Sie sich für eine breite Funktionalität und für
einen hohen Qualitätsstandard entschieden.**



BERT ist das Steckregal-System von REGALWERK, dem innovativen Anbieter von Regal- und Lagerlogistik-Lösungen. Mit BERT optimieren Sie das Preis-/Leistungsverhältnis innerhalb Ihrer Lagerlogistik und schaffen den optimalen Lagerplatz.

Durch die Vielfalt an Systemkomponenten ist das BERT-Regalsystem universell einsetzbar. Als Fachbodenregal für Archivierung oder für Lagerung in Produktion,

Werkstatt und Büro; als Reifen- oder Felgenrehal sowie als Lagerregal im Handwerk, beim Handel, bei Behörden oder im gewerblichen Bereich.

BERT bietet Ihnen wesentliche Vorteile:

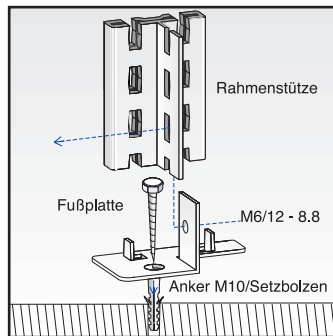
- **breite Funktionalität**
- **beliebig erweiterbar**
- **einfache Montage**
- **hohe Belastungswerte**

Mit einem breiten Zubehörprogramm bietet dieses Regalsystem für viele Anwendungen und Branchen zusätzliche Einsatzmöglichkeiten.

Das BERT-Regalsystem steht in verschiedensten Abmessungen zur Verfügung.

Ihr REGALWERK-Team oder Ihr Fachhändler berät Sie gerne individuell für Ihren weiteren Bedarf.

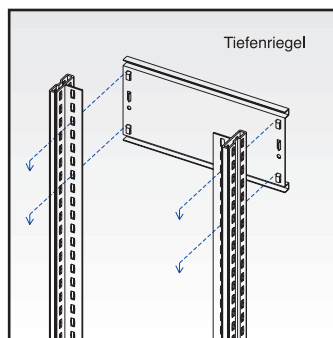
1. Montageschritt: Rahmen



Fußplatte (Stahlfuß) in Rahmenstütze liegend einsetzen und verschrauben (M6x12-8.8) oder mit Niete 6,4x12 vernieten. Bei vormontierten Rahmen vernietet mit Stahlnieten.

Alternativ Kunststoff-Kappe als Fuß und/oder als Abdeckkappe verwendbar (o. Abb.).

Wenn die Regalhöhe mehr als das Vierfache der Regaltiefe beträgt, sind die Regale gegen Umkippen zu sichern – z.B. durch Wandbefestigungen, durch untereinander verschrauben (Querverbände) oder durch verdübeln im Fußboden.

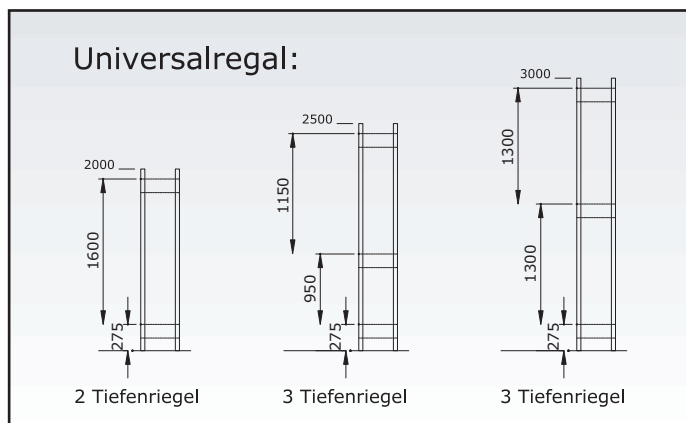


Rahmenstützen paarweise anordnen, Tiefenriegel einhängen und mit der Rahmenstütze verschrauben (M6x12-8.8) oder mit Niete 6,0x8 vernieten. Verbundene Stützenpaare aufrichten und für die Dauer der Montage sichern.

Die Anzahl Tiefenriegel je Rahmen ist nach Feldlast und nach Regalhöhe unterschiedlich:

Regalhöhe	Feldlast	
	2.000 kg	2.500 kg
Bis 2.000 mm	2 TR	3 TR
Bis 2.500 mm	3 TR	4 TR
Bis 3.000 mm	3 TR	4 TR

Bei vormontierten Rahmen sind die Tiefenriegel bereits eingesetzt und vernietet.

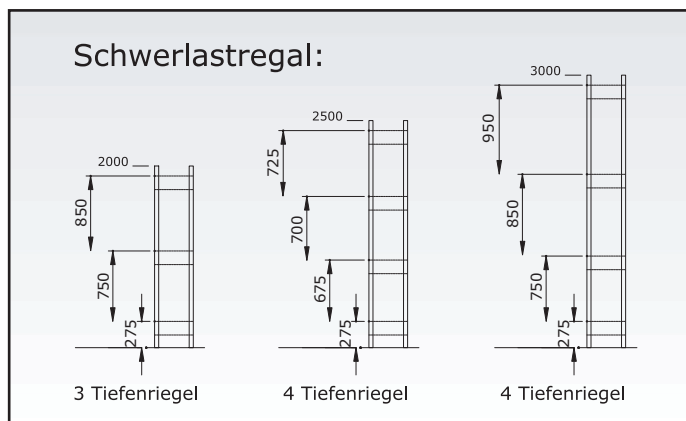


Die exakte Anordnung der Tiefenriegel bitte gemäß diesen Abbildungen abhängig von der Feldlast und der Regalhöhe durchführen.

Universalregal für Feldlasten bis 2.000 kg*

Schwerlastregal für Feldlasten bis 2.500 kg*

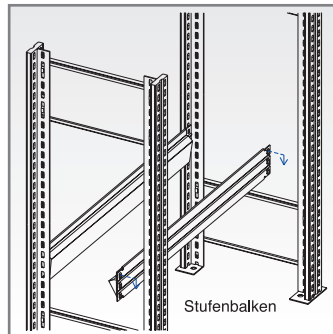
* Es sind die Angaben des Belastungsschildes zu beachten



Anstelle von Tiefenriegeln können die Rahmen auch mit **Seitenwänden** montiert werden. Die Seitenwand übernimmt dabei die statische Funktion der Tiefenriegel. Seitenwände werden in den vorgestanzten Löchern mit dem Rahmen verschraubt (M6x12-8.8) oder mit Niete 6,0x8 vernietet. Bei vormontierten Rahmen sind die Seitenwände vernietet.

2. Montageschritt Fachebenen

- **Panel-Regal**

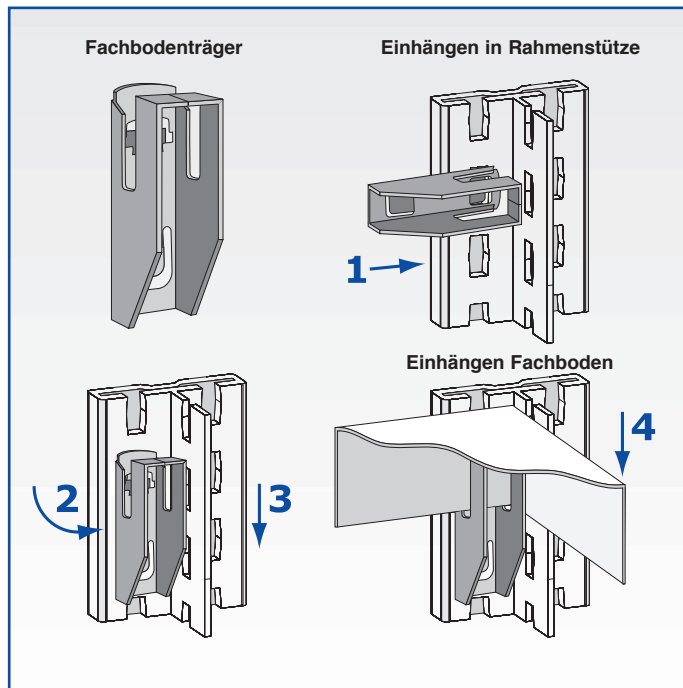


Stufenbalken beidseitig auf gewünschte Fachbodenebene einhängen, mit Gummihammer festklopfen und als Aushebesicherung mit den Sicherungsstiften sichern. Dabei in der obersten und untersten Ebene beginnen.

Weitere Zwischenebenen im gewünschten Rasterabstand einhängen und sichern. Dann die Einlegeböden (maßgenaue Zuschnitte Holz/Span P4) in alle Ebenen von unten nach oben einlegen.

Eine weitere Aussteifung ist nicht notwendig.

- **Fachboden-Regal**

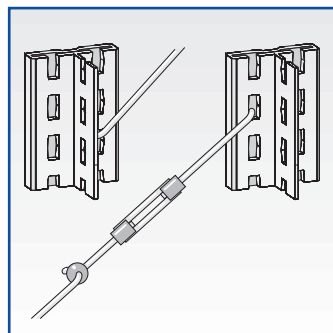


Zwei Rahmen aufstellen und je 4 Fachbodenträger auf die gewünschte, oberste und unterste Fachbodenebene in der Rasterlochung einhängen.

Den obersten und den untersten Fachboden einlegen.

- **Fachboden-Regal**

Aussteifung mit
Kreuzstreben

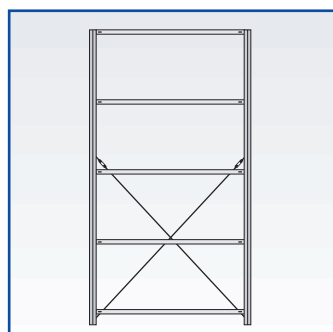


Die Kreuzstreben mit den Spannschlössern zusammen in die hinteren Profile der Rahmenstützen einhängen. Unten beginnend, in der ersten frei zugänglichen Lochung über der Fußplatte.

Das Gewinde muss vollständig in die Spannschlossmutter eingeschraubt werden.

- **Fachboden-Regal**

Aussteifung mit
Kreuzstreben

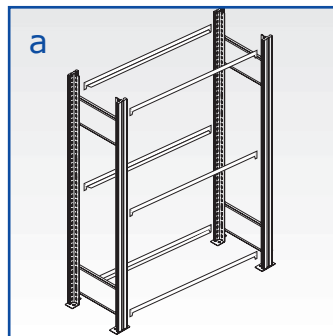


Dann die übrigen Fachbodenträger je nach gewünschter Fachbodenhöhe in der Rasterlochung einhängen und die Stahlfachböden einlegen.

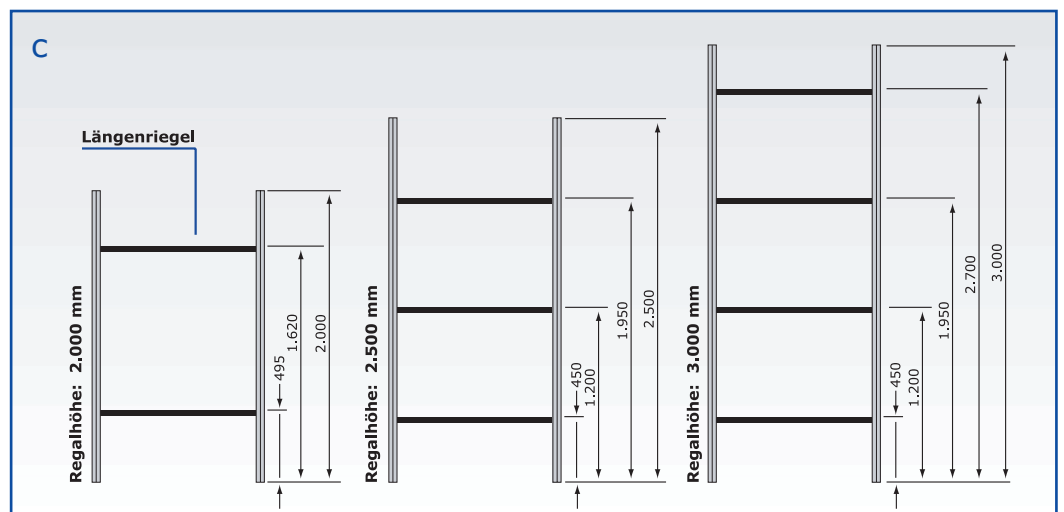
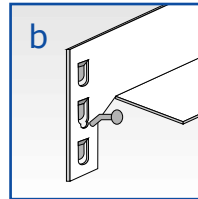
Das fertige Regal mittels einer Wasserwaage ausrichten und durch Drehen der Spannschlösser fixieren. Die Spannschlösser per Hand bis auf Zug andrehen.

● **Fachboden-Regal**

Aussteifung mit Längenriegeln

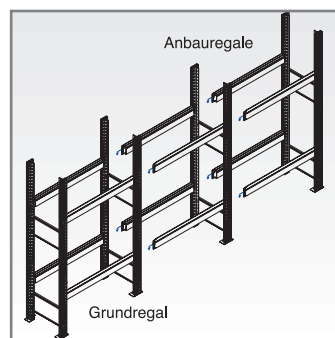


Die Aussteifung mit Längenriegeln sichert Ihnen den optimalen Zugang von beiden Regalseiten (beidseitige Bestückung). Längenriegel je nach Regalhöhe in der notwendigen Anzahl (Abb. c) und im vorgeschriebenen Rasterabstand in die Rahmen einhängen (Abb. a), mit Sicherungsstift arretieren (Abb. b) und je einen Fachboden einlegen (ohne Fachbodenträger).



3. Montageschritt
Anbaufelder

● **Panel-Regal**



Geplante Anzahl der Anbauregale an das Grundregal ansetzen.

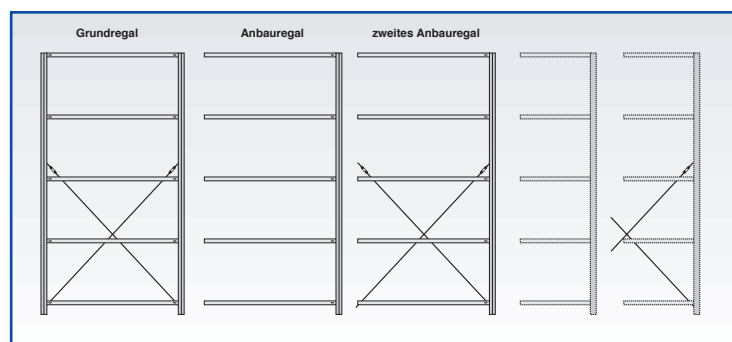
Stufenbalken beidseitig auf gewünschte Fachbodenebene einhängen, mit Gummihammer festklopfen und als Aushebesicherung mit den Sicherungsstiften sichern. Dabei in der obersten und untersten Ebene beginnen.

Weitere Zwischenebenen im gewünschten Rasterabstand einhängen und sichern. Dann die Einlegeböden Span in alle Ebenen von unten nach oben einlegen.

Eine weitere Aussteifung ist nicht notwendig.

● **Fachboden-Regal**

Aussteifung mit Kreuzstreben (Anbaufelder)



An das stehende Grundregal werden an einer Seite die Anbauregale angefügt. Zur Aussteifung der Anbaufelder erfolgt die Montage mit Kreuzstreben in jedem zweiten Anbaufeld, gemäß Abbildung.

● **Fachboden-Regal**

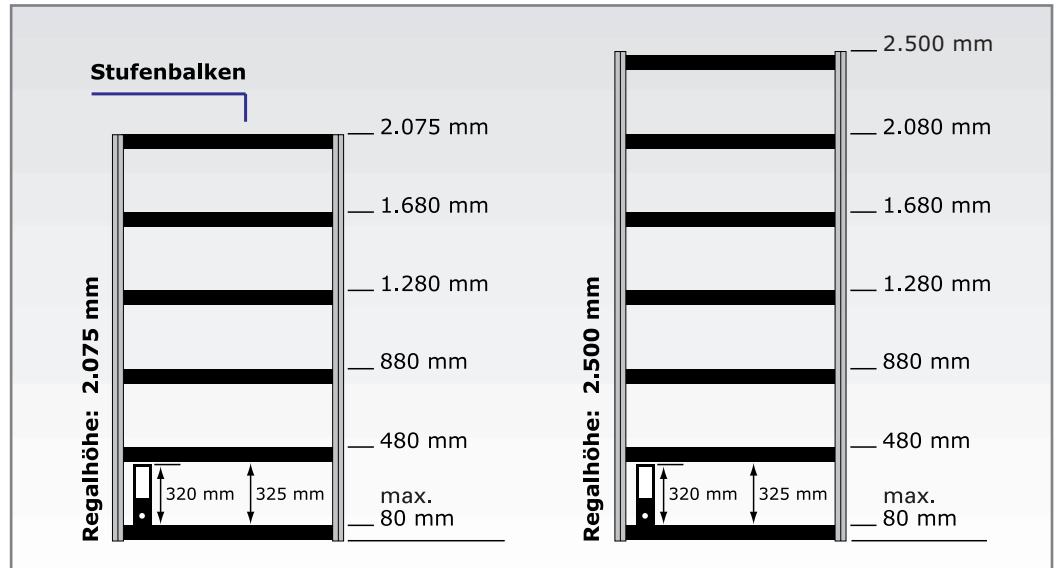
Aussteifung mit Längenriegeln

Bei der Montage von Anbauregalen / Aussteifung mit Längenriegeln: Die Anbaufelder gemäß den Vorgaben, bzw. den oben dargestellten Abbildungen 2 a-c an das komplett montierte Grundfeld anfügen.

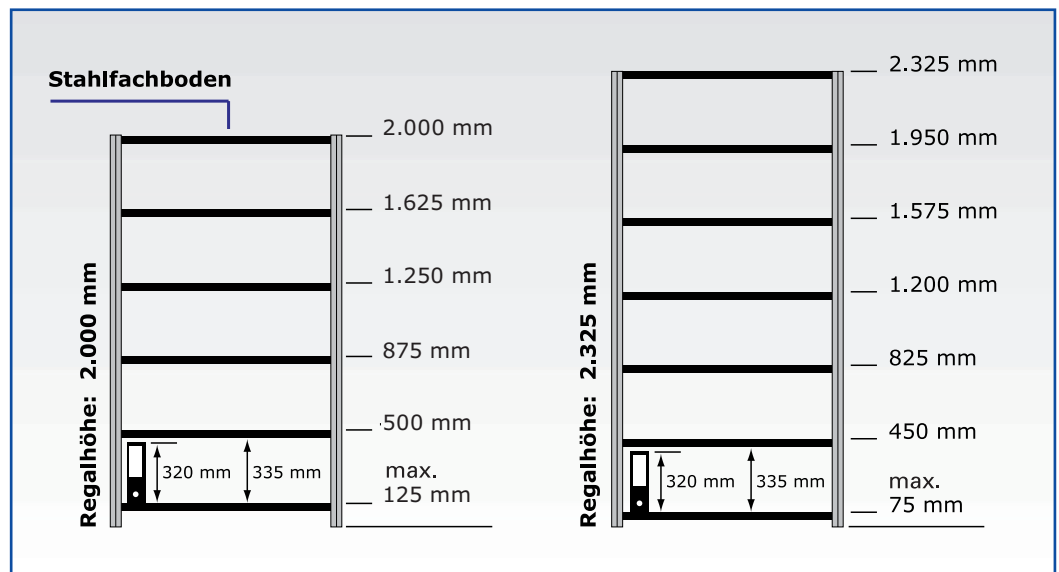
4. Montageschritt Büro-/Archiv-Regale

Fachboden-Einteilung für optimale Lagerung von Standard-Ordnern

- **Panel-Regal**



- **Fachboden-Regal**



5.1 Sicherheitshinweis zur Montage

Allgemeiner Hinweis

Lesen Sie bitte vor dem Aufbau der Regale diese Montageanleitung durch. Sie enthält wichtige Informationen für einen fachgerechten Aufbau, die unbedingt beachtet werden müssen. Garantieleistungen gewähren wir nur bei fachgerechter Montage gemäß dieser Montageanleitung sowie beim zulässigen Einsatz der Regale. Hinsichtlich der Garantieleistungen gelten unsere AGB – Stand 2009.

Ausführung der Montage

Die Montage der Regale ist durch qualifiziertes Personal mit entsprechendem Werkzeug auszuführen. Es ist gemäß den im Innenteil beschriebenen Montageschritten zu verfahren. Unstimmigkeiten oder Rückfragen sind mit unserem Fachpersonal abzustimmen.

Sicherheitshinweise

Es muss ausreichend tragfähiger Untergrund für die jeweilige Flächenpressung vorhanden sein. Die Beschaffenheit der Stellfläche muss zum Einsetzen von Bodenankern geeignet sein. Die Ebenheitstoleranzen nach DIN 18202, Tabelle 3, Zeile 3 müssen in der Aufstellfläche eingehalten sein. Diese sind bei Messpunktabständen

- von 1,0 m = Stichmaß 4 mm
- von 4,0 m = Stichmaß 10 mm
- von 10,0 m = Stichmaß 12 mm
- von 15,0 m = Stichmaß 15 mm

Wenn die Regalhöhe mehr als das Vierfache der Regaltiefe beträgt, sind die Regale gegen Umkippen zu sichern – z.B. durch Wandbefestigungen, durch untereinander verschrauben (Querverbände) oder durch verdübeln im Fußboden. Wände und Fußböden müssen aus ausreichend tragfähigem Material bestehen.

Die aufgestellten Regale müssen lotrecht stehen. Die Kontrolle des korrekten Standes wird mit einer Wasserwaage vorgenommen. Die maximale Abweichung darf 1/200 der Höhe betragen. Abweichungen müssen durch Unterlegbleche

(t = 1,2 mm) ausgeglichen werden. Diese können auf Bestellung mitgeliefert werden. Der Boden muss der Maximalbelastung des Regales von bis zu 2,5 t pro Regalfeld standhalten.

Belastungsschilder

Die in ausreichender Menge mitgelieferten BERT-Belastungsschilder sind an einer gut sichtbaren Stelle, z.B. am Rahmen, in Blickhöhe (ca. 1,60 m - 1,80 m) anzubringen. Für Ihren eventuellen Mehrbedarf bestellen Sie bitte weitere Exemplare unter unserer unten genannten Adresse.



5.2 Sicherheitshinweise zu Inbetriebnahme und Betrieb

Die gültigen Sicherheitsvorschriften der Berufsgenossenschaft – hier auszugsweise die Sicherheitsbestimmungen gemäß den Richtlinien für Lagereinrichtungen und -geräte (BGR 234), Transport- und Lagerarbeiten (BGI 582) sowie DIN EN 15635 sind zu beachten.

Alle zulässigen Belastungen der Regale dürfen nicht überschritten werden. Die angegebenen Traglastwerte gelten bei gleichmäßig verteilter Last. Bei der Anzahl von Fachböden ist die Einhaltung der angegebenen maximalen Feldlast zu beachten. Bei Ausnutzung der maximalen Feldlasten ist darauf zu achten, dass der Abstand zwischen den Fachböden nicht mehr als 600 mm beträgt.

Bestimmungsgemäße Verwendung

Die Beschickung darf ausschließlich per Hand, ohne Einsatz von Flurförderzeugen, erfolgen.

Vorhersehbare Fehlanwendung

Gefahrstoffe und Gefahrstoffe enthaltene Stückgüter sowie Stoffe mit speziellen Hygieneanforderungen dürfen nicht eingelagert werden. (Für die Lagerung von Gefahrstoffen wie Öle etc. empfehlen wir unser Umweltregal, ausgestattet mit Auffangwannen).

Die Regale dürfen nicht von Personen betreten werden. Die Regale sind nicht zur Aufnahme dynamischer Lasten geeignet. Zur Bedienung der Regale ab 2.000 mm dürfen nur zulässige Leitern (Steh- und Podestleiter) verwendet werden. Das Umsteigen von der Leiter auf das Regal ist verboten.

Betreiberverantwortung

Der Betreiber der Regale übernimmt die Verantwortung für eine fachgerechte Montage/einen fachgerechten Aufbau durch die Montage-Endabnahme. Er ist auch verantwortlich für den zulässigen Einsatz der Regale gemäß den Angaben dieser Montageanleitung und aller zugehörigen Richtlinien.

Die Regale sind in regelmäßig wiederkehrenden Zeitabständen auf Beschädigungen zu prüfen. Bei Erkennung von sichtbaren Schäden an tragenden Teilen ist unverzüglich ein Austausch mit Originalteilen des Herstellers vorzunehmen. Ein Regalumbau sowie Reparaturen dürfen nur bei vollständig geleertem Regal durchgeführt werden (vgl. DIN EN 15635).

Händlerangaben: